

11. ROZVADĚČE



Série EASYBOX Série METAL Série HES

Série EASYBOX se vyrábí v provedení:

- LT speciální vysoce odolný termoplast VALOX
- MV kovové s povrchovou úpravou
- AL nerezové

Jsou vhodné pro montáž v interiéru i do venkovního prostředí, na stěnu i pod omítku. Skříně mají bohaté příslušenství, díky kterému jsou vhodné k celé řadě aplikací, a jsou schopné splnit náročné požadavky projektantů.

Série Metal jsou oceloplechové skříně, povrchově upravené práškovou barvou RAL 7035, stupeň krytí IP65, mechanická pevnost IK 10.

Série HES je z tvrzeného polyesteru. Je vhodná na montáž v interiéru i do venkovního prostředí, na stěnu i pod omítku.

Parametry:

Dvojitá izolace

Krytí IP 43

Materiál odolný UV záření

Rozměrová stálost -25 °C až +60 °C

Mechanická odolnost: dle ČSN EN 50 298 IK09

Série EASY BOX

Referenční normy: ČSN EN 50 298

ROZVADĚČOVÉ SKŘÍNĚ - IP65

Typ 3 LT (460x520x245 mm)
s kouřovými dvířky



Typ 4 LT (460x670x245 mm)
s plnými dvířky



Typ 4 AL (460x670x245 mm)
z nerezové oceli



Typ 4 MV (460x670x245 mm)
s kovovým oknem

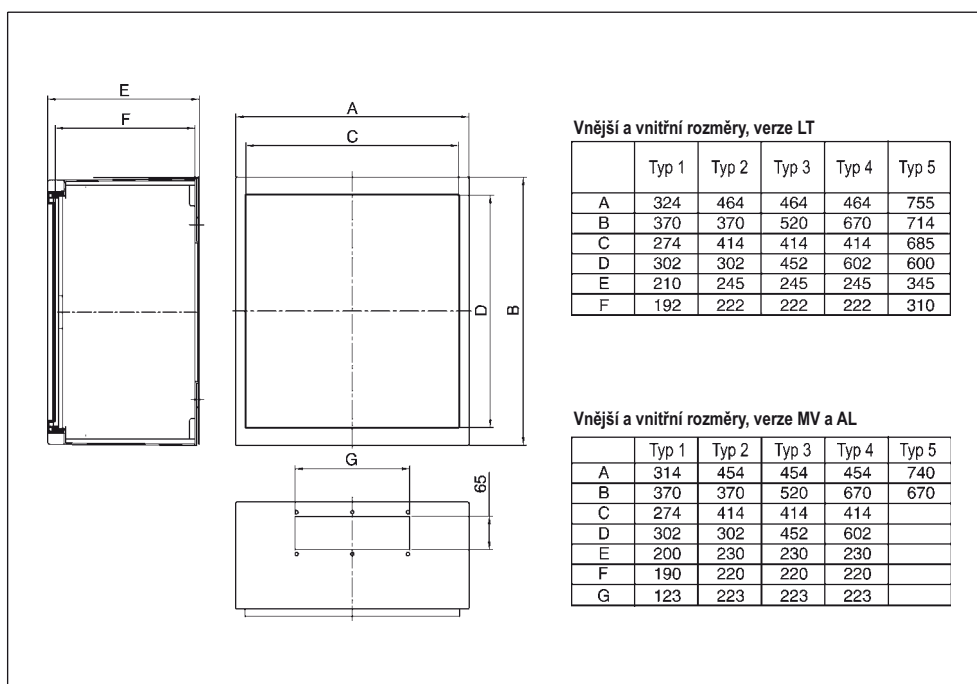


Typ 4 LT (460x670x245 mm)
s kouřovými dvířky a vnitřními dvířky



Verze:

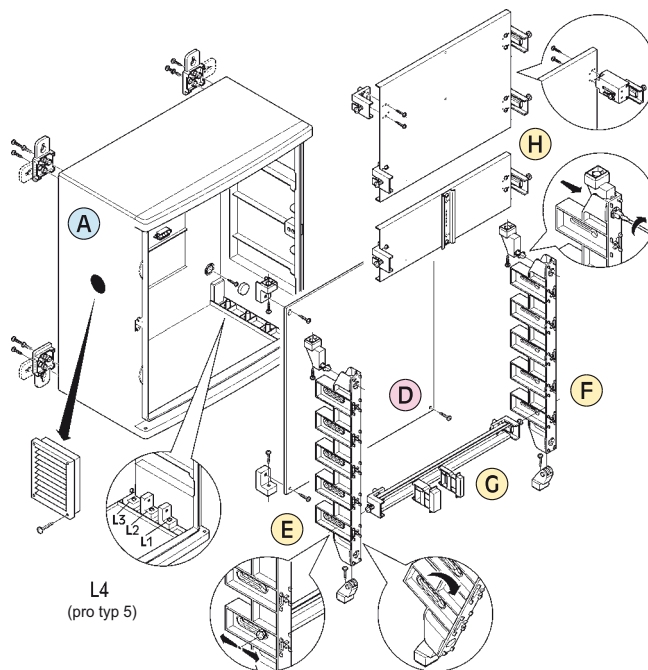
- LT - ze speciální vysoko odolného kompaundného termoplastu
- MV - kovový, povrchově upravený
- AL - z nerezavějící oceli



Série EASYBOX

Referenční normy: ČSN EN 50298

ROZVADĚČOVÉ SKŘÍŇE - IP65

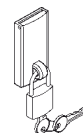


Ztrátový výkon rozvaděčových skříní

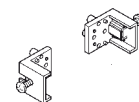
	Rozměry AxBxh (mm)	Max. DIN Modulů	Přístroje jsou umístěné na jádru DIN lišty			Přístroje jsou umístěné na montážním panelu v pozici L3		
			LT	MV	AI	LT	MV	AI
Type 1	320x370x210	24 DIN	35W	45W	30W	40W	65W	4 W
Type 2	460x370x245	40 DIN	50W	60W	42W	4W	105W	62W
Type 3	460x520x245	60 DIN	58W	73W	47W	100W	125W	78W
Type 4	460x670x245	80 DIN	85W	98W	63W	125W	150W	94W
Type 5	775x715x345	140 DIN	138W	150W	-	235W	280W	-



Klíč s vložkovým
zámkem
655.910 (šedá)
655.911 (kouřová)



Příslušenství
pro visací zámek
655.920



Přídavná upevňovací
konzola
655.930

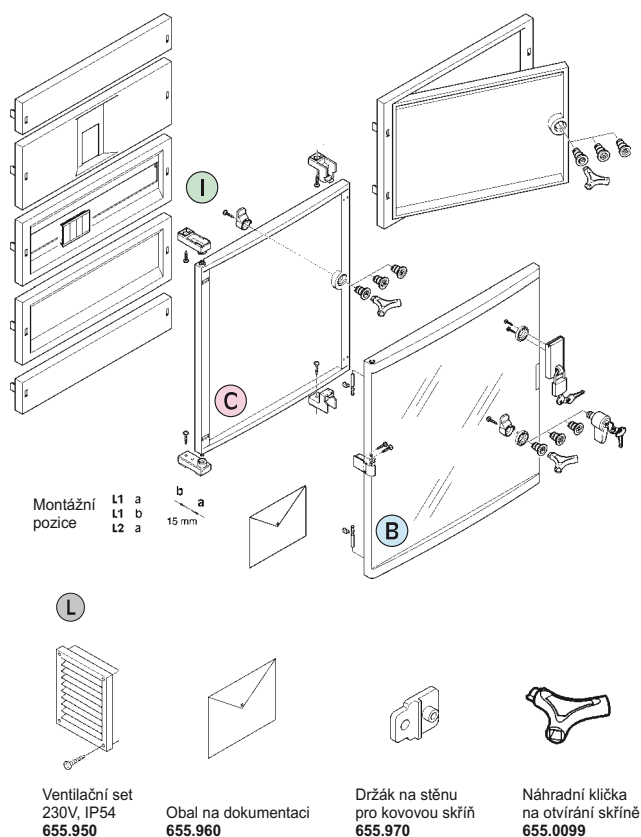
Verze:

- LT ze speciálně vysoko odolného kompaudového termoplastu
- MV kovový, povrchově upravený
- AL z nerezavějící oceli

Modul	Rozměry š x v x h (mm)	Provedení		SKŘÍŇKA	DVEŘE		MONTÁŽNÍ PANEL		VNITŘNÍ DVEŘE			
		Varianta A	Varianta B		šedá	PLNĚ šedé	PRŮHLÉDNĚ kouřové	PLASTOVÝ A x B x C (mm)	PLECHOVÝ A x B (mm)	PLNĚ šedé	MONTÁŽNÍ PANEL PLASTOVÝ A x B x C (mm)	VNITŘNÍ DVEŘE PLNĚ šedé
M320 12 DIN v řadě	Typ 1 320x370x210 2 Řady	1+	1/2+	LT	655.001 0	655.001 1	655.001 2	655.001 4	655.001 5	655.001 6	-	-
				MV	655.011 0	655.011 1	655.011 2	-	-	-	-	-
				AI	655.021 01 (*)	-	-	-	-	-	-	-
M460 20 DIN v řadě	Typ 2 460x370x245 2 Řady	1+	1/2+	LT	655.002 0	655.002 1	655.002 2	655.002 4	655.002 5	655.002 6	-	-
				MV	655.012 0	655.012 1	655.012 2	-	-	-	-	-
	AI	655.022 01 (*)	-	-	-	-	-	-	-	-		
	Typ 3 460x520x245 3 Řady	1+	1/2+	LT	655.003 0	655.003 1	655.003 2	655.003 4	655.003 5	655.003 6	-	-
				MV	655.013 0	655.013 1	655.013 2	-	-	-	-	-
	AI	655.023 01 (*)	-	-	-	-	-	-	-	-	-	
Typ 4 460x670x245 4 Řady	1+	1/2+	LT	655.004 0	655.004 1	655.004 2	655.004 4	655.004 5	655.004 6	-	-	
			MV	655.014 0	655.014 1	655.014 2	-	-	-	-	-	
AI	655.024 01 (*)	-	-	-	-	-	-	-	-	-		
M750 35 DIN v řadě	Typ 5 775x715x345 4 Řady	1+	1/2+	LT	655.005 0	655.005 1	655.005 2	655.005 4	655.005 5	655.005 6	655.005 50	655.005 60
				MV	655.015 0	655.015 1	655.015 2	-	-	-	-	-
AI	655.025 01 (*)	-	-	-	-	-	-	-	-	-	-	

Série EASYBOX

Referenční normy: ČSN EN 50298



- A Skříňka rozvaděče**
- provedení z termoplastu s vysokou mechanickou odolností (LT)
- kovová s povrchovou úpravou (MV)
- z nerezavějící oceli (AL)
- B Dveře rozvaděče**
- plastové plné nebo kouřové (LT)
- kovové plné nebo s oknem (MV)
- z nerezavějící oceli plné nebo s oknem (AL)
- C Vnitřní oddělovací dveře**
šedé plné dveře z termoplastu s trojhranným vyměnitelným zámekem
- D Montážní panel**
Plastový nebo kovový
- E Vnitřní jádro rozvaděče**
Chassis
- F Montážní konzoly**
Pro uchycení vnitřního jádra
- G Kovová DIN lišta**
Pro uchycení modulových přístrojů
- H Montážní panely**
Pro uchycení přístrojů
- I Kryty pro montážní panely**
- L Příslušenství**

MONTÁŽNÍ KONZOLY 1 pár	DIN LIŠTA			KRYTY PRO MONTÁŽNÍ PANELE				Panel s otvorem a DIN lištou pro hlavní vypínač		Upevňovací konzoly na sloup
	1 MODUL	1 MODUL	2 MODUL	S otvorem a DIN lištou	Bez otvoru jeden modul h=150 mm	Bez otvoru půl modulu h=75 mm	Bez otvoru čtvrt modulu h=37,5 mm	1 MODUL	2 MODUL	
655.001 9 1/8	655.320 10 1/10	655.320 11 1/8	655.320 12 1/4	655.320 20 1/5	655.320 21 1/8	655.320 22 1/10	-	655.320 24 1/5	-	655.320 90 1
655.003 9 1/10	655.460 10	655.460 11	655.460 12	655.460 20	655.460 21	655.460 22	-	655.460 24	655.460 25	655.460 90
655.005 9	1/12	1/8	1/4	1/4	1/10	1/10	-	1/4	1/9	1
1	655.750 10 1	655.750 11 1	655.750 12 1	655.750 20 1	655.750 21 1	655.750 22 (1 piece) 1	655.750 23 1	655.750 24 1	- 1	655.750 90 1

Série METAL

Referenční normy: ČSN EN 60 670-1, 62 208

ROZVADĚČOVÉ SKŘÍŇĚ OCELOPLECHOVÉ - IP65

Stupeň krytí: IP65

Materiál: ocelový plech, lakovaný

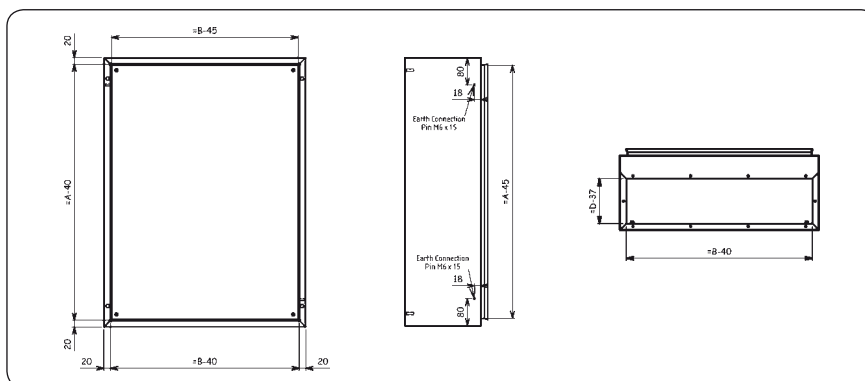
Mechanická pevnost: IK10

Barva: RAL 7035



Rozměry skříně (mm)			Katalogové číslo	
výška	šířka	hloubka	škříň *	montážní panel
300	200	150	655.302015	655.3020
300	250	150	655.302515	655.3025
300	250	200	655.302520	
300	300	150	655.303015	655.3030
400	300	200	655.403020	655.4030
400	400	200	655.404020	655.4040
500	300	200	655.503020	655.5030
500	400	150	655.504015	655.5040
500	400	200	655.504020	
500	400	250	655.504025	
600	400	200	655.604020	655.6040
600	400	250	655.604025	
600	500	150	655.605015	655.6050
600	500	200	655.605020	
600	600	250	655.606025	655.6060
800	600	250	655.806025	655.8060
800	600	300	655.806030	
1000	600	250	655.1006025	655.10060
1000	800	250	655.1008025	655.10080
1000	800	300	655.1008030	
1200	800	300	655.1208030	655.12080

* Skříně jsou dodávány bez montážního panelu.



Série HES

Referenční normy: ČSN EN 60 670-1, 62 208

ROZVADĚČOVÉ SKŘÍŇĚ - IP43

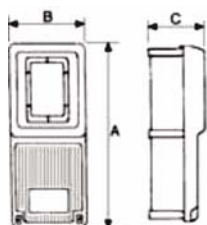
Stupeň krytí: IP43

Mechanická pevnost: IK10 (20J)

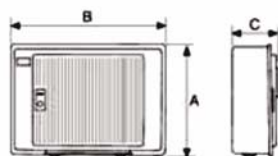
Materiál: polyester



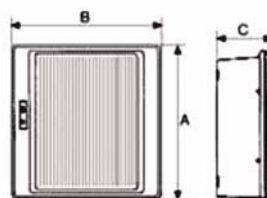
Katalogové číslo	Rozměry (mm)	Plně dveře	1x okénko	2x okénko	3x okénko
PLT-0	551x275x200		●		
PLT-ON	317x430x190	●			
PLT-ON/2M				●	
PLT-3	400x520x250	●			
PLT-3/1M			●		
PLT-1C	515x532x234	●			
PLT-1C/1M			●		
PLT-1C/2M				●	
PLT-2C	525x694x234	●			
PLT-2C/2M				●	
PLT-2C/3M					●



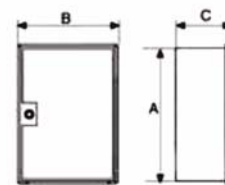
PLT-0



PLT-ON



PLT-1C, PLT-2C



PLT-3

	PLT-0	PLT-ON	PLT-1C	PLT-2C	PLT-3
A	551	317	515	525	520
B	275	430	532	694	400
C	200	190	234	234	250

Rozměry skříně (mm)